

MACHINE À CAFÉ - Edition limitée

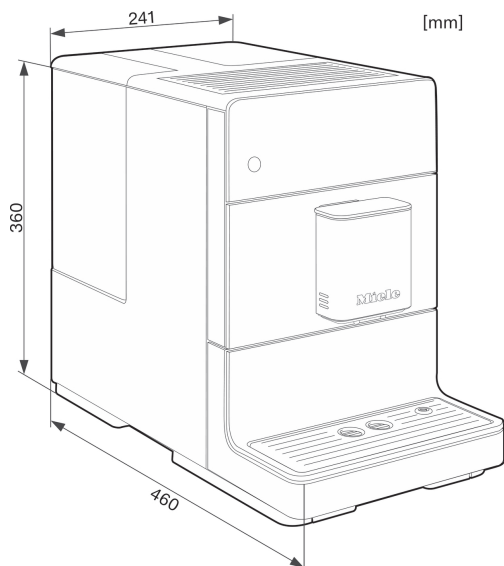
CM 5315 Active GRGR



Informations logistiques

Code EAN : 4002516599289
Code SAP : 12134700
Dim. nettes (HxLxP) : 360 x 241 x 460 mm
Dim. brutes (HxLxP) : 435 x 330 x 596 mm
Poids brut : 11,15 kg | Poids net : 9,5 kg
Lieu de fabrication : Suisse
Code douanier : 85167100
Alimentation électrique : 220-240 V - 50-60 Hz

Durée de disponibilité des pièces détachées : 15 ans



Le fabricant se réserve le droit de modifier les caractéristiques de ses produits

Caractéristiques produit

Machine à café en grains posable

Couleur Gris Graphite

Bandeau de commande sensible DirectSensor : intuitif grâce à l'affichage texte du menu et des options sélectionnées

Ecran TFT multilingues avec 4 lignes

10 spécialités de boissons : café, espresso, ristretto, café long, café latte, cappuccino, latte macchiato, lait chaud, mousse de lait, cafetière

Aromatic System : dilatation de la chambre de percolation pour révéler tous les arômes du café

Fonction OneTouch for Two : préparation de 2 boissons identiques simultanément en appuyant sur 1 seul bouton

Fonction Cafetière : préparation de 3 à 6 tasses de café en une seule fois

Cappuccinatore : permet la préparation de boissons à base de lait chaud et/ou de mousse de lait onctueuse

Buse de distribution en inox brossé, réglable en hauteur 8-13,5 cm

Réservoir d'eau : 1,3 L

Réservoir à grains : 200 g

Compartment pour café moulu

Bac à marc pour 6 portions

15 bars de pression

Programmation de la quantité d'eau, de mousse de lait, de lait et de café ; de la température de l'eau et de la finesse de mouture

Fonction mémoire de la configuration du café

Programmation de la mise en veille automatique

Programmes automatiques de nettoyage, de détartrage et de rinçage des conduits de lait

Mode éco : lorsqu'il est activé, la machine se remet à chauffer à chaque commande de boisson et la préparation dure un petit peu plus longtemps, mais la machine consomme moins d'énergie

Unité de percolation complètement amovible pour faciliter le nettoyage

Sécurité enfants : possibilité de verrouiller l'appareil.

Livré avec un bon pour 1 verseuse d'1L

Les avantages Miele



Confort absolu avec la fonction OneTouch for Two : préparer 2 boissons identiques simultanément.



Obtenez une mousse de lait onctueuse ou des boissons à base de lait chaud grâce au Cappuccinatore.



Un entretien facile grâce à l'unité de percolation amovible qui garantit la longévité de la machine, et aux programmes automatiques de nettoyage.